

Modulare Großküchengeräteserie 900XP 4-Flammen-Gasherd mit Elektro-Bratofen

Technisches Datenblatt

 ARTIKEL # _____
 MODELL # _____

NAME # _____

SIS # _____

AIA # _____


391010 (E9GCGH4CE0)

 4-FLAMMEN-GASHERD +
 ELT. OFEN 800 MM

391164 (E9GCGH4CEN)

 1-FL.(6KW)-GASHERD+ELT.
 OFEN 800 MM 230 V

Kurzbeschreibung

Artikel Nr. _____

Gasherd, 4 Flammen (3x 6 kW, 1x 10 kW), Standgerät
 Unterbau: Elektro-Bratofen (6 kW)
 - Topfträger aus CrNiStahl 1.4301, Spülmaschinen geeignet
 - Elektro-Bratofen GN 2/1, Temperaturbereich: 110-285°C
 - Serienzubehör: 1 Rost verchromt, GN 2/1 (164250)

Hauptmerkmale

- Gerät zur Aufstellung auf 50 mm höhenverstellbare Edelstahlfüße. Einfache Installation an bodenfreien Systemen möglich.
- Die drei 6 kW und einen 10 kW Hochleistungsbrenner gibt es in zwei Größen, um die Anforderungen anspruchsvollster Kunden zu erfüllen:
 -60 mm Brenner mit stufenloser Regelung von 1,5 bis 6 kW.
 -100 mm Brenner mit stufenloser Regelung von 2,2 kW bis 10 kW.
- Gasbrenner zum Anschluss an Erd- oder Flüssiggas, Umstelldüsen sind serienmäßig beigefügt.
- Große Topfträger aus Gusseisen (Edelstahl als Option) mit langen Mittelstreben zum Einsatz von größten bis kleinsten Töpfen.
- Brenner mit optimierter Verbrennung.
- Zündsicherung bei jedem Brenner schützt vor dem Gasleck im Fall von unbeabsichtigtem Erlöschen der Flamme.
- Geschützte Zündflamme.
- Im Unterbau ein elektrisch beheizter Standardofen mit 40 mm dicker Tür zur Wärmeisolierung.
- Ofen mit 3 Einschüben für GN 2/1.
- Gerillte Bodenplatte aus Gusseisen.
- Ofenthermostat von 110 °C bis 285 °C regelbar oder von 120 °C bis 280 °C bei Modell 391164.
- Das besondere Design der Regelschalter schützt vor Wassereindringen.
- Schutzart IPX5
- Regelschalter für leichtgängigen Dauerwechsel von Mindest- bis Maximalleistung.

Konstruktion

- Das Gerät ist 930 mm tief als Arbeitsflächenv-ergrößerung.
- Außenverkleidung aus Edelstahl mit Scotch Brite Schliff.
- 2 mm dicke Deckplatte aus Edelstahl.
- Gerät mit rechtwinkligen Seitenkanten für bündige Verbindung der Gerät nebeneinander ohne Ritzen und Schmutzecken.

Serienmäßiges Zubehör

- 1 St. Verchromter Rost GN 2/1 PNC 164250 für statischen Bratofen

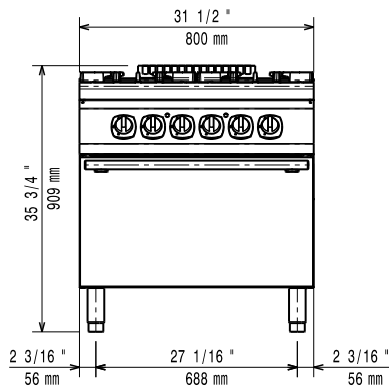
Optionales Zubehör

- Verchromter Rost GN 2/1 für statischen Bratofen PNC 164250
- Verbindungs-/Dichtungsmittel PNC 206086

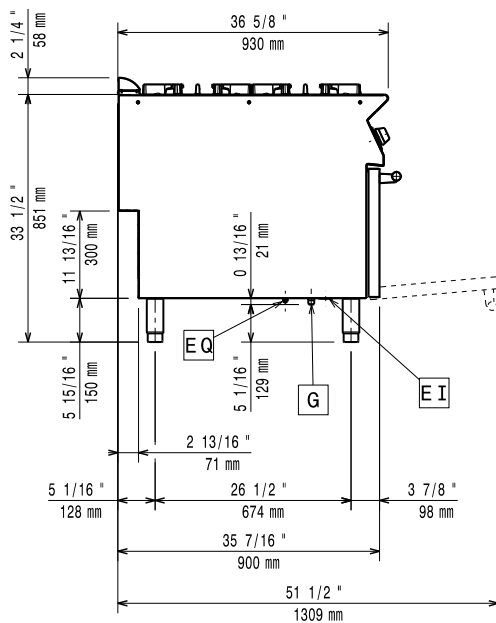
Genehmigung: _____

• Rückstromverhinderer, 150 mm Ø	PNC 206132	<input type="checkbox"/>	• Rückwandverkleidung - 1000 mm (XP700-900)	PNC 206375	<input type="checkbox"/>
• Adapterring für Abgaskondensator, 150 mm Ø	PNC 206133	<input type="checkbox"/>	• Rückwandverkleidung - 1200 mm (XP700-900)	PNC 206376	<input type="checkbox"/>
• Satz mit 4 Rollen, 2 schwenkbar mit Bremse	PNC 206135	<input type="checkbox"/>	• Umrüstsatz Gasdüsen (G150) für 900XP Gas-Fortkochherde (nur für 391010)	PNC 206384	<input type="checkbox"/>
• 1 Satz geflanschte Füße	PNC 206136	<input type="checkbox"/>	• Netzgitter für Abzugskanal, 400 mm (700XP/900)	PNC 206400	<input type="checkbox"/>
• Front-Sockelblende, 800 mm	PNC 206148	<input type="checkbox"/>	• Seitlicher Handlauf, rechts und links	PNC 216044	<input type="checkbox"/>
• Front-Sockelblende, 1000 mm	PNC 206150	<input type="checkbox"/>	• Front-Handlauf, 600 mm	PNC 216047	<input type="checkbox"/>
• Front-Sockelblende, 1200 mm	PNC 206151	<input type="checkbox"/>	• Front-Handlauf, 1200 mm	PNC 216049	<input type="checkbox"/>
• Front-Sockelblende, 1600 mm	PNC 206152	<input type="checkbox"/>	• Front-Handlauf, 1600 mm	PNC 216050	<input type="checkbox"/>
• 2 SEITLICHE SOCKELBLENDEN SERIE 900	PNC 206157	<input type="checkbox"/>	• 2 Seitenblenden für freistehende Geräte	PNC 216134	<input type="checkbox"/>
• Glühplatte zur Auflage auf 1 Flamme	PNC 206170	<input type="checkbox"/>	• Breiter Handlauf, Portionierbord, 400 mm	PNC 216185	<input type="checkbox"/>
• Gerillte Kochplatte für einen Brenner - passt nur auf vordere Brenner	PNC 206172	<input type="checkbox"/>	• Breiter Handlauf, Portionierbord, 800 mm	PNC 216186	<input type="checkbox"/>
• Front-Fußblende, 800 mm (nicht für Kühl-/Tiefkühl-Unterschrank)	PNC 206176	<input type="checkbox"/>	• Druckregler für Gasgeräte	PNC 927225	<input type="checkbox"/>
• Front-Fußblende, 1000 mm (nicht für Kühl-/Tiefkühl-Unterschrank)	PNC 206177	<input type="checkbox"/>			
• Front-Fußblende, 1200 mm (nicht für Kühl-/Tiefkühl-Unterschrank)	PNC 206178	<input type="checkbox"/>			
• Front-Fußblende, 1600 mm (nicht für Kühl-/Tiefkühl-Unterschrank)	PNC 206179	<input type="checkbox"/>			
• 1 Paar seitliche Fußblenden, nicht für Kühl-/Tiefkühlunterschrank	PNC 206180	<input type="checkbox"/>			
• 2 Blenden für Servicekanal für einseitige Installation	PNC 206181	<input type="checkbox"/>			
• 2 Blenden für Servicekanal für Rücken-an-Rücken-Installation von Tischgeräten auf Unterbau	PNC 206202	<input type="checkbox"/>			
• 4 Füße für Sockelaufstellung (nicht für Serie 900 Stand-Grillgerät)	PNC 206210	<input type="checkbox"/>			
• Abgaskondensator für Vollmodul, 150 mm Ø	PNC 206246	<input type="checkbox"/>			
• Wasserstandsäule mit Schwenkarm (ohne Verbreiterung)	PNC 206289	<input type="checkbox"/>			
• Verbreiterung für Wasserstandsäule für Serie 900	PNC 206290	<input type="checkbox"/>			
• Edelstahl-Topfträger für 2 Flammen	PNC 206298	<input type="checkbox"/>			
• Rückseitiger Abgaskamin, 800 mm	PNC 206304	<input type="checkbox"/>			
• RÜCKS. HANDLAUF 800 MM - MARINE	PNC 206308	<input type="checkbox"/>			
• RÜCKS. HANDLAUF 1200 MM - MARINE	PNC 206309	<input type="checkbox"/>			
• Wokaufsatz für offene Gasbrenner (XP700-900)	PNC 206363	<input type="checkbox"/>			
• Unterkonstruktion für Fußmontage oder fahrbar 800 mm (XP700-900)	PNC 206367	<input type="checkbox"/>			
• Unterkonstruktion für Fußmontage oder fahrbar 1200 mm (XP700-900)	PNC 206368	<input type="checkbox"/>			
• Unterkonstruktion für Fußmontage oder fahrbar 1600 mm (XP700-900)	PNC 206369	<input type="checkbox"/>			
• Unterkonstruktion für Fußmontage oder fahrbar 2000 mm (XP700-900)	PNC 206370	<input type="checkbox"/>			
• Rückwandverkleidung - 800 mm (XP700-900)	PNC 206374	<input type="checkbox"/>			

Front

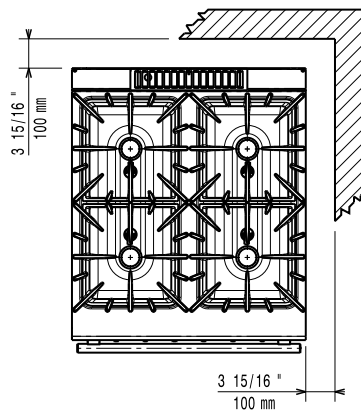


Seite



EI = Elektroanschluss
 G = Gasanschluss

oben


Gas
Gasleistung:

391010 (E9GCGH4CE0)	28 kW
391164 (E9GCGH4CEN)	28 kW

Standardgasart:

Erdgas

Gasart, Option:

Erdgas

Gaszufuhr:

1/2"

Erdgasdruck:

391010 (E9GCGH4CE0)	7" WS (17,4 mbar)
---------------------	-------------------

Flüssiggasdruck:

391010 (E9GCGH4CE0)	11" WS (27,7 mbar)
---------------------	--------------------

Schlüsselinformation

Leistung vordere Brenner	6 - 6 kW
Leistung hintere Brenner	6 - 10 kW
Abmessungen in mm hintere Brenner	Ø 60 Ø 100
Abmessungen in mm vordere Brenner	Ø 60 Ø 60
Ofen-Betriebstemperatur:	
391010 (E9GCGH4CE0)	110 °C MIN; 285 °C MAX
391164 (E9GCGH4CEN)	120 °C MIN; 280 °C MAX
Garraumlänge:	575 mm
Garraumhöhe:	300 mm
Garraumabmessung (Tiefe):	700 mm
Nettogewicht:	
391010 (E9GCGH4CE0)	155 kg
391164 (E9GCGH4CEN)	203 kg
Versandgewicht:	
391010 (E9GCGH4CE0)	137 kg
391164 (E9GCGH4CEN)	130 kg
Versandhöhe:	
391010 (E9GCGH4CE0)	1080 mm
391164 (E9GCGH4CEN)	1040 mm
Versandlänge:	1020 mm
Versandtiefe:	860 mm
Versandvolumen:	
391010 (E9GCGH4CE0)	0,95 m ³
391164 (E9GCGH4CEN)	0,91 m ³
Zertifizierungsgruppe	N9CG

Bei Aufstellung des Geräts auf oder neben ein temperaturempfindliches Möbel o. ä. muss ein Sicherheitsabstand von ca. 150 mm eingehalten oder eine Isoliervorrichtung installiert werden.